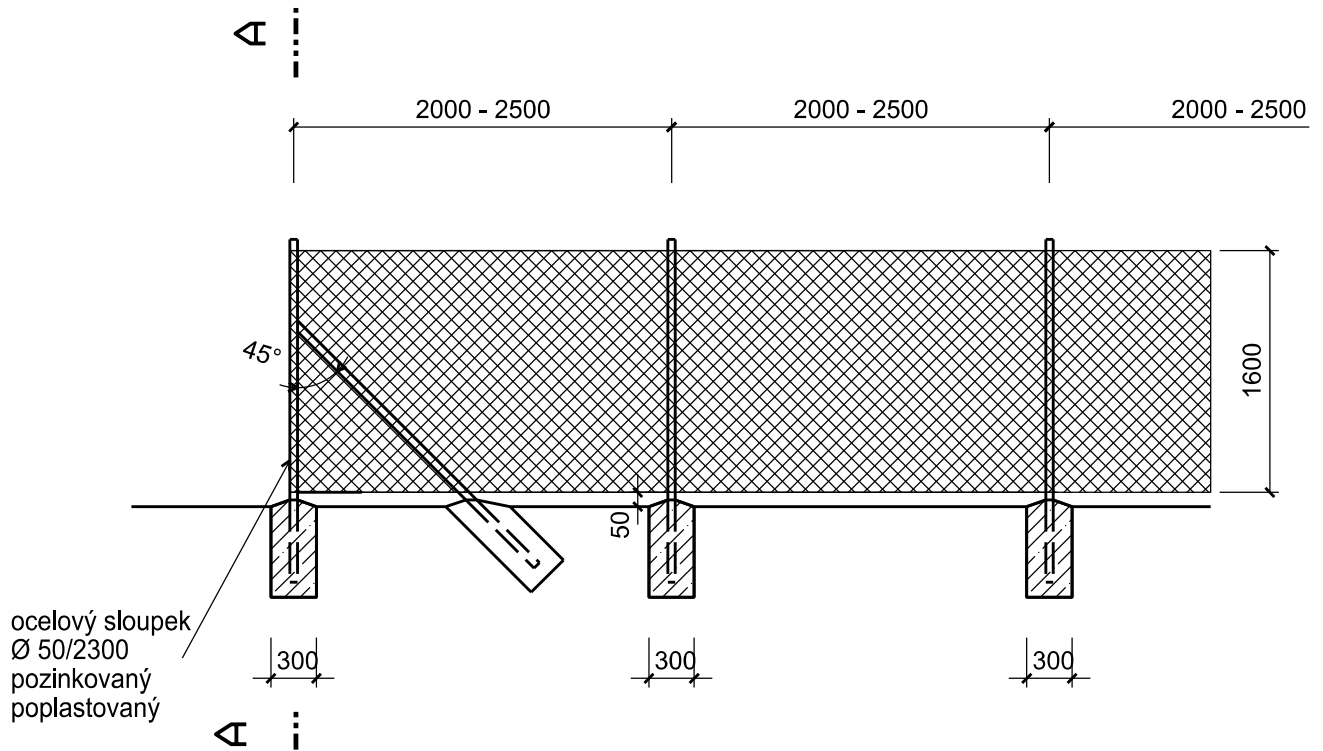
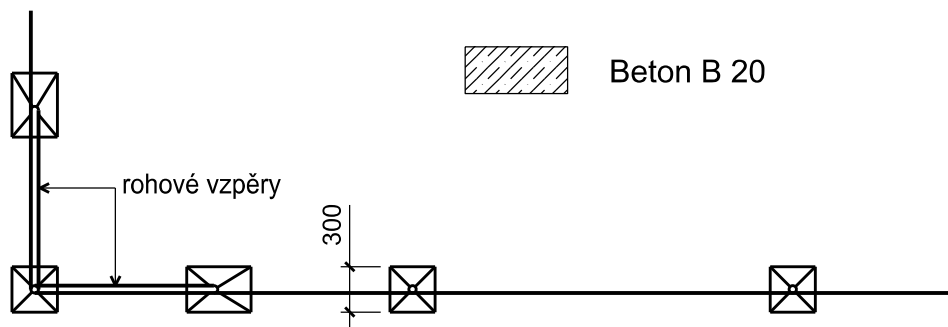


# Oplocení vrtané studny

Pohled



Půdorys



Poznámka :

pletivo poplastované výšky 1,6 m

Vypracoval : Vladimír Drvota <i>Drvota</i> Investor : Obec Kostomlaty pod Milešovkou, Lhenická 310, 417 54 Kostomlaty pod Milešovkou Místo stavby : Kostomlaty pod Milešovkou      Stavební úřad : Teplice	<b>Drvota Vladimír</b> <b>IČO 432 66 215</b> Bystřická 428, Novosedlice, 417 31 tel. 417539498, e-mail - v.drvota@centrum.cz
Název stavby <b>Vrtaná studna pro posílení zdroje vody pro obec Kostomlaty pod Milešovkou</b> Název objektu <b>Vrtaná studna, výtlak</b>	
Obsah výkresu	DATUM      02/2021 STUPEŇ      dokumentace pro společné povolení Čís. ZAKÁZKY      02-21
	MĚŘÍTKO      ČÍS. VÝKRESU 1:50      7